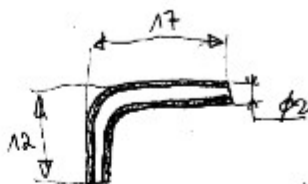
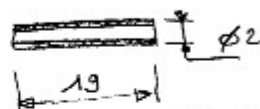


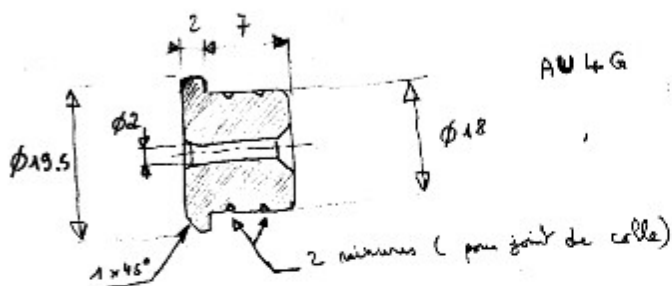
tube alu anodisé



tube laiton

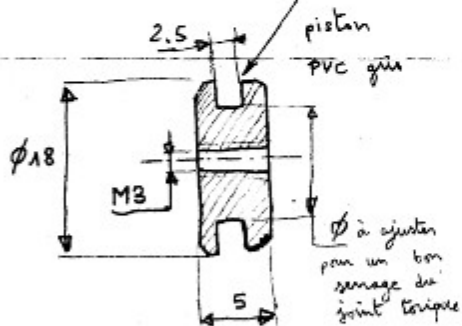


(arrivée air collage à l'Andrite)

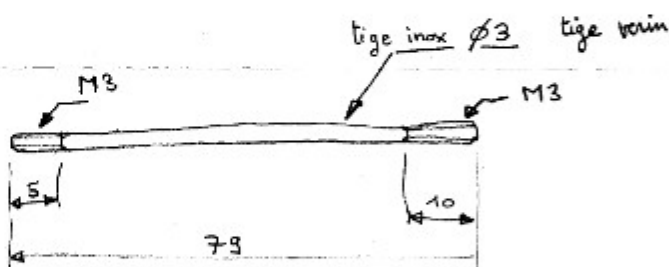


AU4G

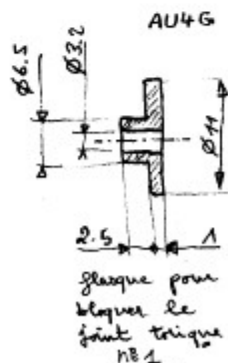
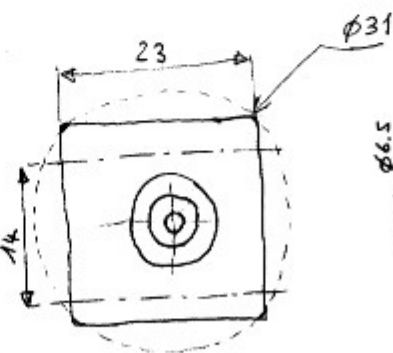
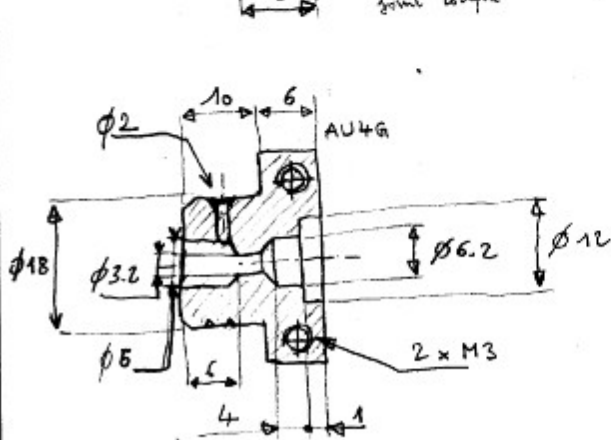
logement joint torique n°10



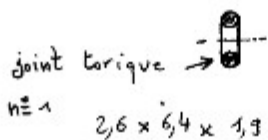
ϕ à ajuster pour un bon serrage du joint torique



tige inox $\phi 3$ tige verin



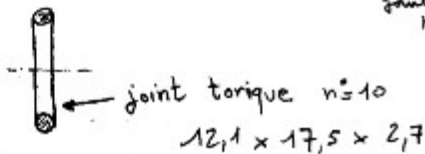
2.5 1
verre pour bloquer le joint torique n°1



joint torique

$n \approx 1$

$2,6 \times 6,4 \times 1,9$



joint torique $n \approx 10$

$12,1 \times 17,5 \times 2,7$