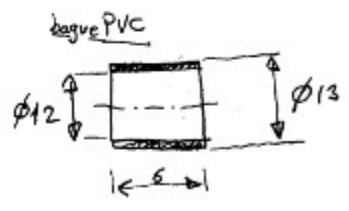
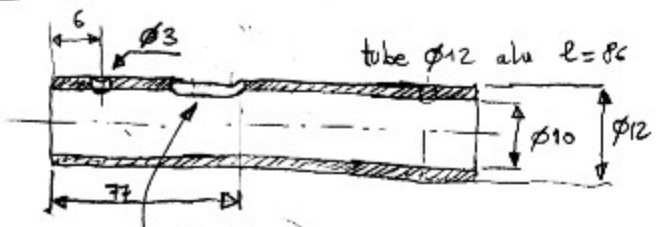
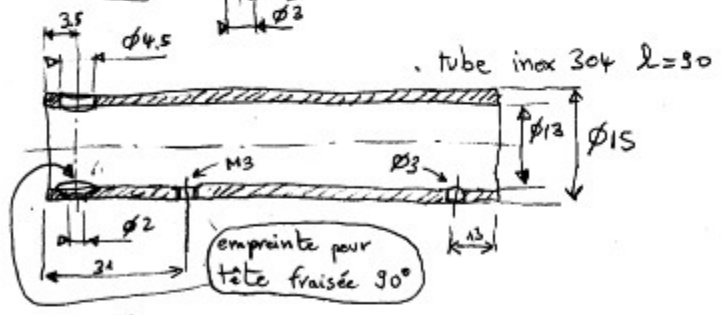
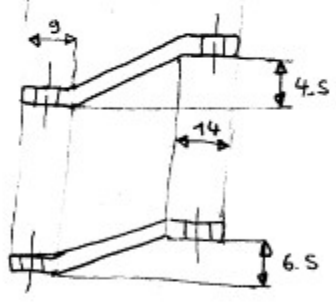
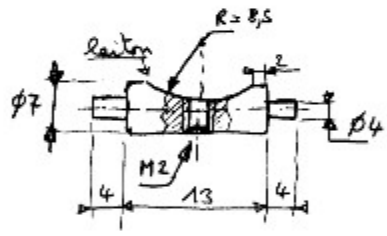
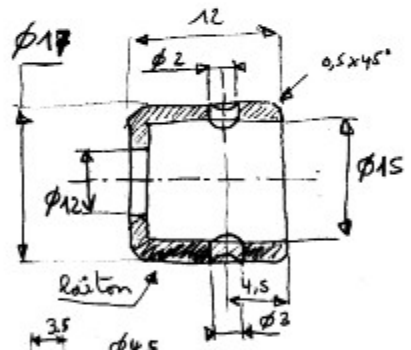
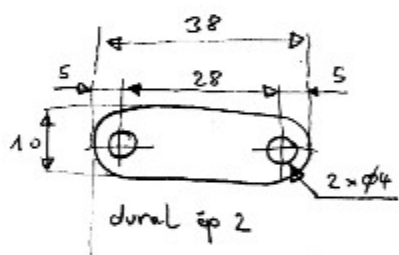
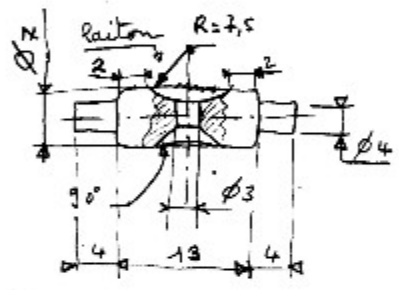
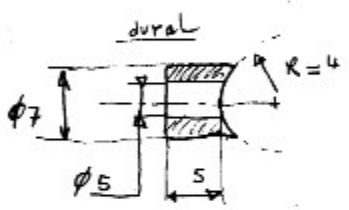
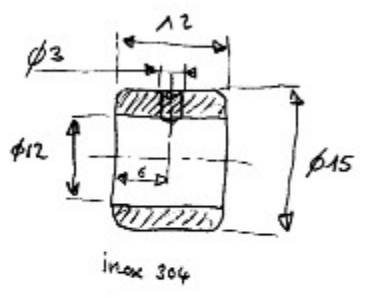
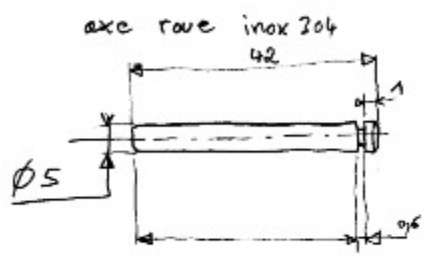
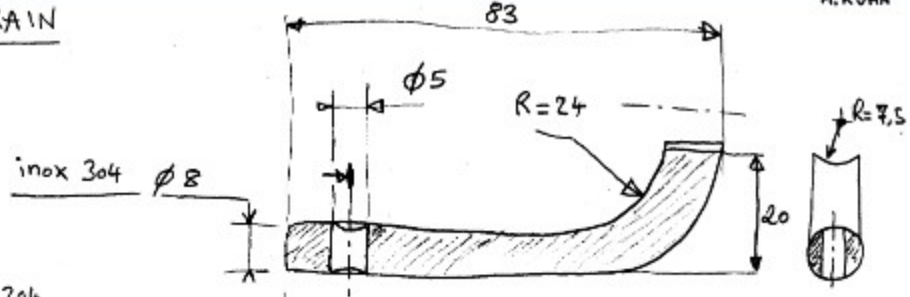


# JAMBE DE TRAIN



empreinte pour tête fraisée 90°

lumière 3x10 (course suspension)