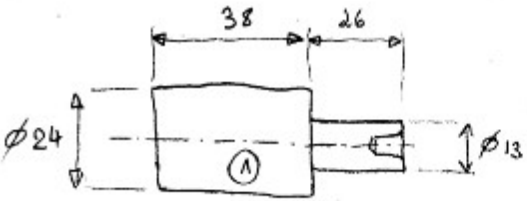
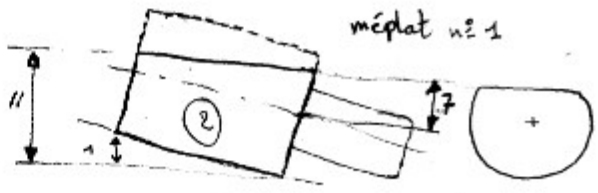


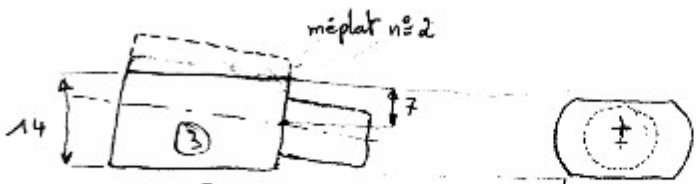
CAME



AU4G

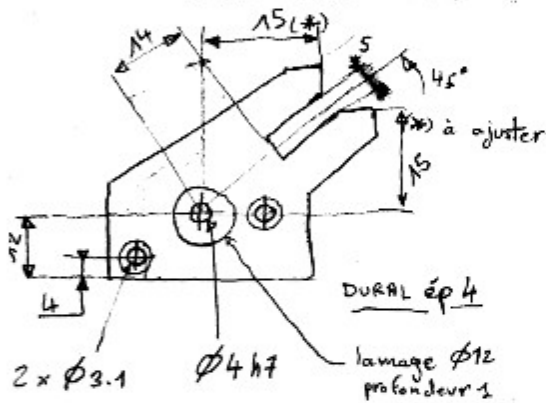
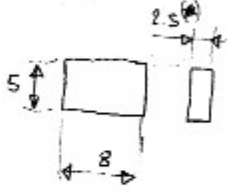


méplat n°1



méplat n°2

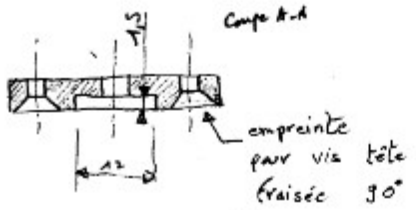
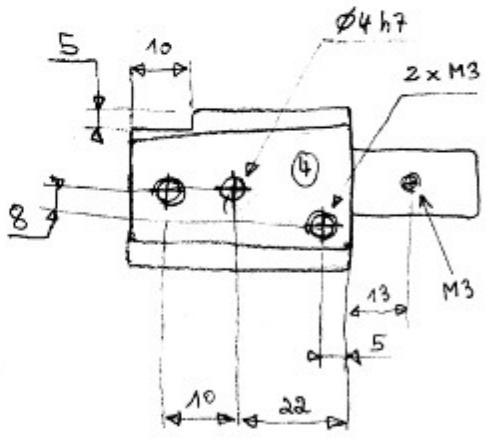
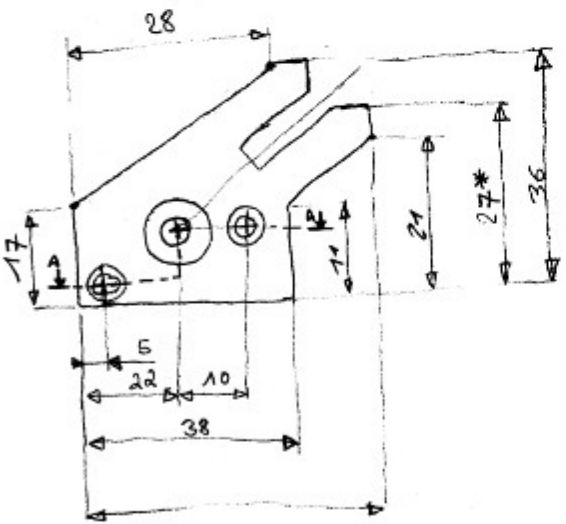
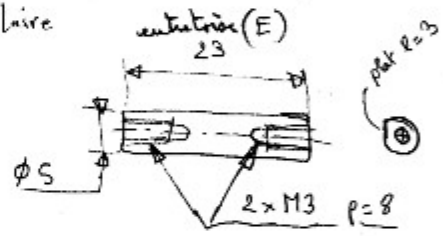
plaquette batée



à ajuster pour position angulaire
OUVERT / FERMÉ

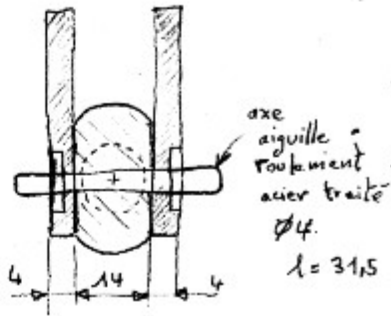
DURAL ép 4

lamage $\phi 12$
profondeur 1



Coupe A-A

empreinte par vis tête
fraisée 30°



axe aiguille - roulement
acier traité
 $\phi 4$.

l = 31,5